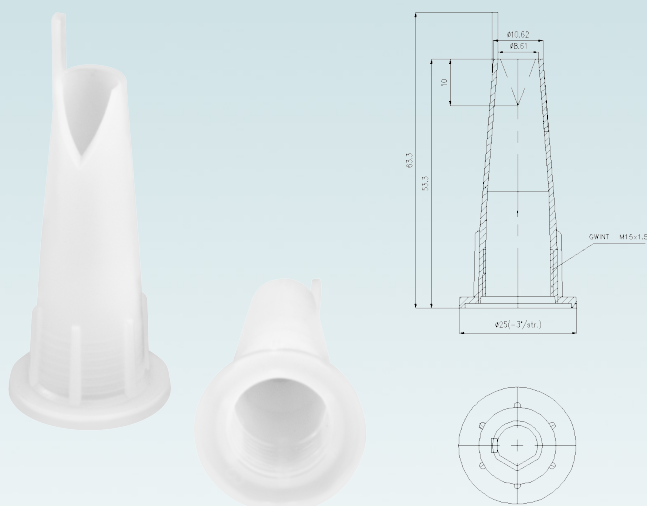


PRODUCT TECHNICAL DATA SHEET

APLIKATOR AL26 DO KARTUSZY ALUMINIOWYCH



2300 sztuk w kartonie

Material	HDPE
Weight	2.6 g
Thread	15 x 1,5
Diameter	Ø25 mm
Top bore diameter	Ø8.61 mm
Colors	transparent