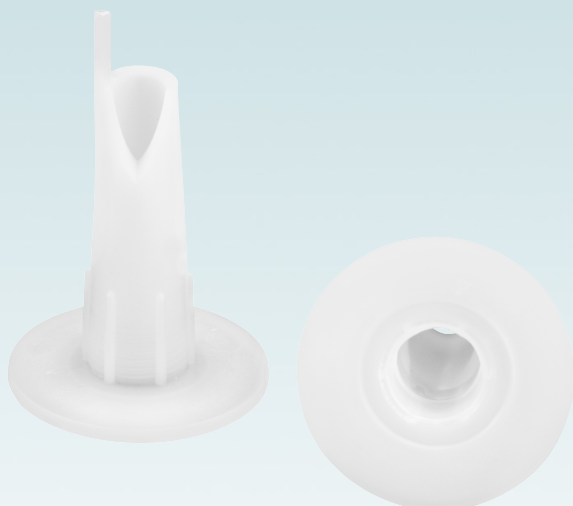


## KARTA TECHNICZNA PRODUKTU

# APLIKATOR AL50 DO KARTUSZY ALUMIONOWYCH



<b>Materiał</b>	HDPE
<b>Masa</b>	5,5 ± 0,5 g
<b>Gwint</b>	15 x 1,5 mm
<b>Kolory</b>	bezbarwny
<b>Gwarancja</b>	12 miesięcy

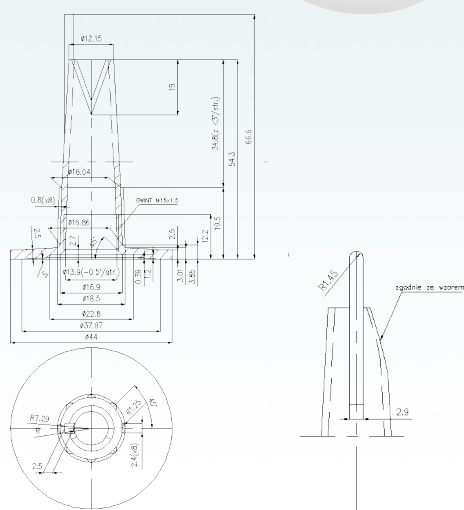
### Paletyzacja\*

39000 / 31200 szt. - karton po 1300 szt.

\*inne sposoby wykonania do uzgodnienia z Działem Sprzedaży

### Uwagi dodatkowe:

- opakowania wymagają testów magazynowych w środowisku docelowego wykorzystania
- obowiązek walidacji opakowań z docelowym wsadem spoczywa na kliencie



V.4 / 28/10/2025