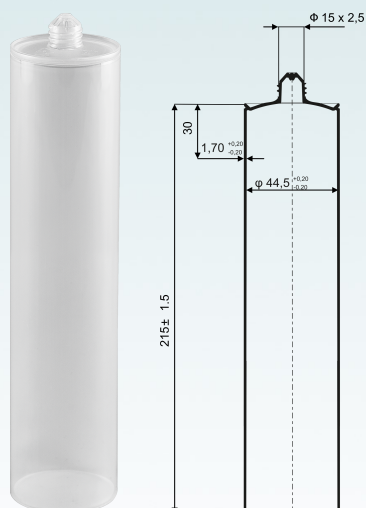


# KARTA TECHNICZNA PRODUKTU

## KARTUSZ PP32-HT



<b>Pojemność</b>	310 ml
<b>Materiał</b>	PP
<b>Masa</b>	38 ± 1,5 g
<b>Średnica wewnętrzna</b>	Ø46,2 ± 0,2 mm
<b>Gwint</b>	15 x 2,5 mm
<b>Kolory</b>	wysokoprzezroczysty
<b>Gwarancja</b>	12 miesięcy

#### Paletyzacja\*

3360 / 3780 szt. - karton po 140 szt.

\*inne sposoby wykonania do uzgodnienia z Działem Sprzedaży

#### Uwagi dodatkowe:

- opakowania wymagają testów magazynowych w środowisku docelowego wykorzystania
- obowiązek walidacji opakowań z docelowym wsadem spoczywa na kliencie

#### Kompatybilne produkty

Tłoczek K-02, Tłoczek K-11  
 Aplikator z clipem DC-10, Aplikator Standard D01, Aplikator z nakrętką VD17, Aplikator V-CL z clipem, Aplikator VD17-PCR50B, Aplikator DC10-PCR50B