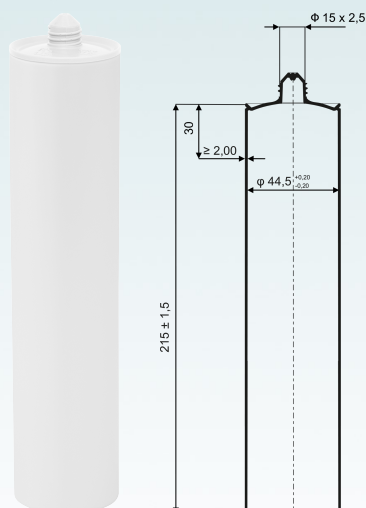


# KARTA TECHNICZNA PRODUKTU

## KARTUSZ RG29



<b>Pojemność</b>	290 ml
<b>Materiał</b>	HDPE
<b>Masa</b>	69 + 1,5 / - 2,0 g
<b>Średnica wewnętrzna</b>	Ø44,5 ± 0,2 mm
<b>Gwint</b>	15 x 2,5 mm
<b>Kolory</b>	biały
<b>Gwarancja</b>	12 miesięcy

#### Paletyzacja\*

3360 / 3780 szt. - karton po 140 szt.

\*inne sposoby wykonania do uzgodnienia z Działem Sprzedaży

#### Uwagi dodatkowe:

- opakowania wymagają testów magazynowych w środowisku docelowego wykorzystania
- obowiązek walidacji opakowań z docelowym wsadem spoczywa na kliencie

#### Kompatybilne produkty

Tłoczek GK-11

Aplikator z clipem DC-10, Aplikator Standard D01, Aplikator z nakrętką VD17, Aplikator V-CL z clipem, Aplikator VD17-PCR50B, Aplikator DC10-PCR50B

V.4 / 28/10/2025