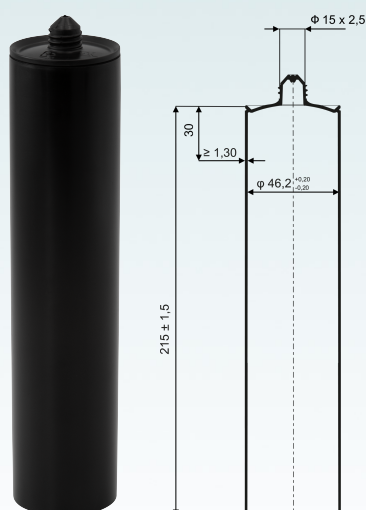


# KARTA TECHNICZNA PRODUKTU

## KARTUSZ RG32-PCR50



<b>Pojemność</b>	310 ml
<b>Materiał</b>	PCR HDPE 50%, HDPE 50%
<b>Masa</b>	47 ± 1,5 g
<b>Średnica wewnętrzna</b>	Ø46,2 ± 0,2 mm
<b>Gwint</b>	15 x 2,5 mm
<b>Kolory</b>	szary, czarny
<b>Gwarancja</b>	12 miesięcy

#### Paletyzacja\*

3360 / 3780 szt. - karton po 140 szt.

3840 szt. - w taśmie po 64 szt.

\*inne sposoby wykonania do uzgodnienia z Działem Sprzedaży

#### Uwagi dodatkowe:

- opakowania wymagają testów magazynowych w środowisku docelowego wykorzystania
- obowiązek walidacji opakowań z docelowym wsadem spoczywa na kliencie

#### Kompatybilne produkty

Tłoczek K-02, Tłoczek K-11

Aplikator V-CL z clipem, Aplikator z nakrętką VD17,

Aplikator Standard D01, Aplikator z clipem DC-10, Aplikator DC10-PCR50B, Aplikator VD17-PCR50B

V.4 / 28/10/2025