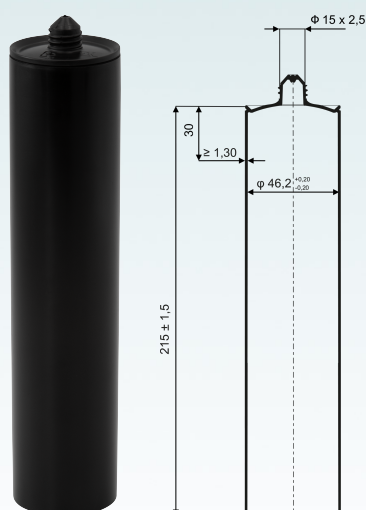


KARTA TECHNICZNA PRODUKTU

KARTUSZ RG32-PCR80



Pojemność	310 ml
Materiał	PCR HDPE 80%, HDPE 20%
Masa	47 ± 1,5 g
Średnica wewnętrzna	Ø46,2 ± 0,2 mm
Gwint	15 x 2,5 mm
Kolory	szary, czarny
Gwarancja	12 miesięcy

Paletyzacja*

3360 / 3780 szt. - 140pcs. per box
3840 szt. - 64pcs. per strip

*inne sposoby wykonania do uzgodnienia z Działem Sprzedaży

Uwagi dodatkowe:

- opakowania wymagają testów magazynowych w środowisku docelowego wykorzystania
- obowiązek walidacji opakowań z docelowym wsadem spoczywa na kliencie

Kompatybilne produkty

Tłoczek K-02, Tłoczek K-11
Aplikator z klipem DC-10, Aplikator Standard D01, Aplikator z nakrętką VD17, Aplikator V-CL z klipem, Aplikator DC10-PCR50B, Aplikator VD17-PCR50B

V.4 / 28/10/2025