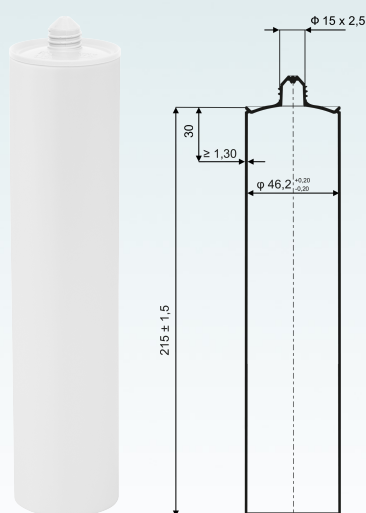


KARTA TECHNICZNA PRODUKTU

KARTUSZ RG32



Sitodruk UV

Pojemność	310 ml
Materiał	HDPE
Masa	47 ± 1,5 g
Średnica wewnętrzna	Ø46,2 ± 0,2 mm
Gwint	15 x 2,5 mm
Kolory	biały
Gwarancja	12 miesięcy

Paletyzacja*

3360 / 3780 szt. - karton po 140 szt.
3840 szt. - w taśmie po 64 szt.

*inne sposoby wykonania do uzgodnienia z Działem Sprzedaży

Uwagi dodatkowe:

- opakowania wymagają testów magazynowych w środowisku docelowego wykorzystania
- obowiązek walidacji opakowań z docelowym wsadem spoczywa na kliencie

Kompatybilne produkty

Tłoczek K-02, Tłoczek K-11
Aplikator z clipem DC-10, Aplikator Standard D01, Aplikator z nakrętką VD17, Aplikator V-CL z clipem, Aplikator VD17-PCR50B, Aplikator DC10-PCR50B

V.4 / 27/10/2025